

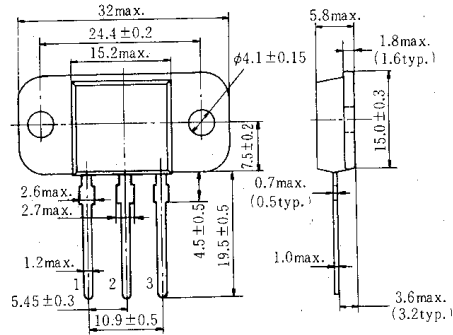
2SC2614

シリコン NPN 三重拡散形

高電圧高速度大電カスイッチング

SILICON NPN TRIPLE DIFFUSED

HIGH VOLTAGE, HIGH SPEED AND HIGH POWER SWITCHING



(HPAK)

1. ベース: Base
 2. コレクタ: Collector
(フランジ)(Flange)
 3. エミッタ: Emitter
- (Dimensions in mm)

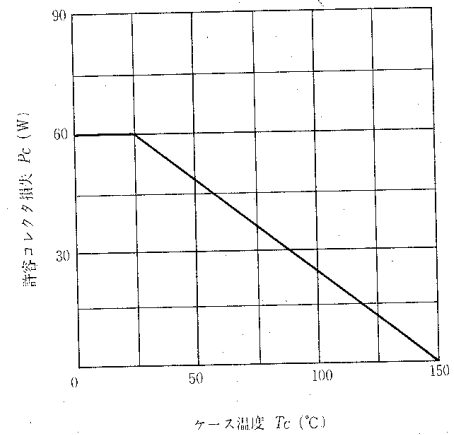
■ 絶対最大定格 ABSOLUTE MAXIMUM RATINGS ($T_a=25^\circ\text{C}$)

項目	Symbol	2SC2614	Unit
コレクタ・ベース電圧	V_{CBO}	500	V
コレクタ・エミッタ電圧	V_{CEO}	400	V
エミッタ・ベース電圧	V_{EBO}	7	V
コレクタ電流	I_C	5	A
せん頭コレクタ電流	$i_{C(\text{peak})}$	10	A
ベース電流	I_B	2.5	A
許容コレクタ損失	P_C^*	60	W
接合部温度	T_j	150	$^\circ\text{C}$
保存温度	T_{stg}	-55~+150	$^\circ\text{C}$

* $T_c=25^\circ\text{C}$ における許容値

* Value at $T_c=25^\circ\text{C}$

許容コレクタ損失のケース温度による変化 MAXIMUM COLLECTOR DISSIPATION CURVE



■ 電気的特性 ELECTRICAL CHARACTERISTICS ($T_a=25^\circ\text{C}$)

項目	Symbol	Test Condition	min	typ	max	Unit
コレクタ・エミッタ維持電圧	$V_{CE0(\text{sat})}$	$I_C=0.2\text{A}$, $R_{BE}=\infty$, $L=100\text{mH}$	400	—	—	V
コレクタ・エミッタ維持電圧	$V_{CEX(\text{sat})}$	$I_C=5\text{A}$, $I_{B1}=-I_{B2}=1.0\text{A}$ $V_{BE}=-5\text{V}$, $L=180\mu\text{H}$, Clamped	400	—	—	V
エミッタ・ベース破壊電圧	$V_{(BR)EBO}$	$I_E=10\text{mA}$, $I_C=0$	7	—	—	V
コレクタ遮断電流	I_{CBO}	$V_{CB}=400\text{V}$, $I_E=0$	—	—	100	μA
	I_{CEO}	$V_{CE}=350\text{V}$, $R_{BE}=\infty$	—	—	100	μA
直流電流増幅率	h_{FE1}	$V_{CE}=5\text{V}$, $I_C=2.5\text{A}$	15	—	—	
	h_{FE2}	$V_{CE}=5\text{V}$, $I_C=5.0\text{A}$	7	—	—	
コレクタ・エミッタ飽和電圧	$V_{CE(\text{sat})}$	$I_C=2.5\text{A}$, $I_B=0.5\text{A}$	—	—	1.0	V
ベース・エミッタ飽和電圧	$V_{BE(\text{sat})}$	$I_C=2.5\text{A}$, $I_B=0.5\text{A}$	—	—	1.5	V
ターンオン時間	t_{on}	$I_C=5\text{A}$, $I_{B1}=-I_{B2}=1.0\text{A}$, $V_{CC}=150\text{V}$ See Test Circuit	—	—	1.0	μs
蓄積時間	t_{sig}		—	1.2	2.5	μs
下降時間	t_f		—	—	1.0	μs

This datasheet has been downloaded from:

www.DatasheetCatalog.com

Datasheets for electronic components.